



Guía de instalación

Grabador de vídeo en red

Contenido

Capítulo 1 Apariencia	3	Panel
1.1	frontal	3
1.2	Panel trasero	4
Capítulo 2 Instalación	7	2.1 Contenido del paquete
2.1	Precauciones de	7
2.2	seguridad	7
2.3	Herramientas de instalación	10
2.4	Instalación del disco duro	10
2.5	Instalación del producto	12
Capítulo 3 Conexión de hardware	14	
Capítulo 4 Configuración	15	
Apéndice Preguntas Frecuentes	18	

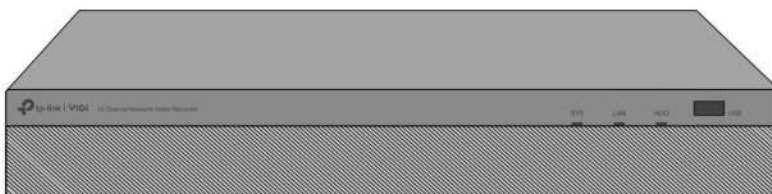
Capítulo 1 Apariencia

1.1 Panel frontal

La imagen es solo para fines ilustrativos. Su dispositivo puede tener un aspecto diferente al que se muestra.

■ VIGI NVR2016H

El panel frontal del VIGI NVR2016H se muestra en la siguiente figura.



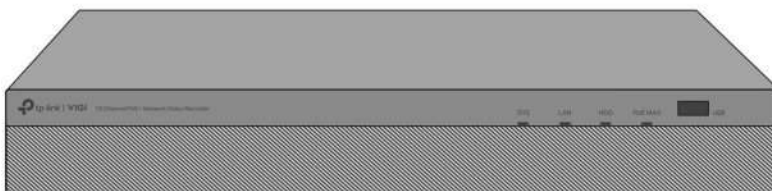
CONDUJO	Indicación
SISTEMA	Encendido: El sistema funciona con normalidad. Apagado: El sistema está funcionando de forma anómala.
LAN	Activado: La red funciona correctamente. Parpadeando: Se están transmitiendo o recibiendo datos. Apagado: La red no funciona correctamente.
disco duro	Encendido: El disco duro funciona con normalidad. Apagado: No hay disco duro o el disco duro funciona mal.

Puerto USB

Para dispositivos adicionales como ratón USB, dispositivo de almacenamiento USB y teclado USB.

■ VIGI NVR2016H-16P/VIGI NVR2016H-16MP

El panel frontal del VIGI NVR2016H-16P/VIGI NVR2016H-16MP se muestra en la siguiente figura.



CONDUJO	Indicación
SISTEMA	Encendido: El sistema funciona con normalidad. Apagado: El sistema está funcionando de forma anómala.
LAN	Activado: La red funciona correctamente. Parpadeando: Se están transmitiendo o recibiendo datos. Apagado: La red no funciona correctamente.
disco duro	Encendido: El disco duro funciona con normalidad. Apagado: No hay disco duro o el disco duro funciona mal.
PoE Máx.	Encendido: La potencia PoE total alcanza el umbral de advertencia. Parpadeando: La potencia PoE total ha alcanzado el umbral de advertencia durante más de 2 minutos. Apagado: La potencia PoE total no alcanza el umbral de advertencia.

Puerto USB

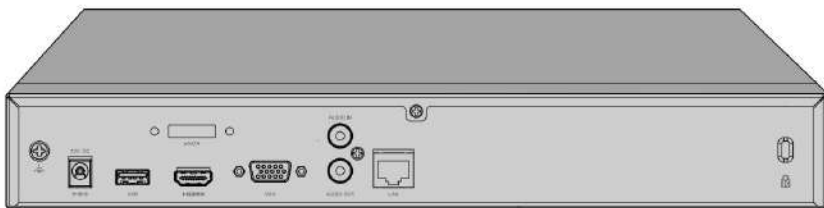
Para dispositivos adicionales como ratón USB, dispositivo de almacenamiento USB y teclado USB.

1.2 Panel trasero

La imagen es solo para fines ilustrativos. Su dispositivo puede tener un aspecto diferente al que se muestra.

■ VIGI NVR2016H

El panel posterior del VIGI NVR2016H se muestra en la siguiente figura.



Terminal de puesta a tierra

El dispositivo incluye un mecanismo de protección contra rayos.

Toma de corriente

Conecte aquí el conector hembra del cable de alimentación y el conector macho a la toma de corriente alterna.

Asegúrese de que el voltaje de la

La fuente de alimentación cumple con el requisito de voltaje de entrada (100–240 V~ 50/60 Hz).

Puerto USB

Conéctalo a dispositivos adicionales como un ratón USB, un dispositivo de almacenamiento USB y un teclado USB.

eSATA

Conectar a un disco duro externo.

HDMI

Puerto de salida para señales de audio y video de alta definición. Conecte su monitor a este puerto si utiliza conexión HDMI.

VGA

Puerto de salida para señales de vídeo analógicas. Conecte su monitor a este puerto si utiliza conexión VGA.

Entrada/Salida de audio

Conector para entrada y salida de audio.

Puerto LAN

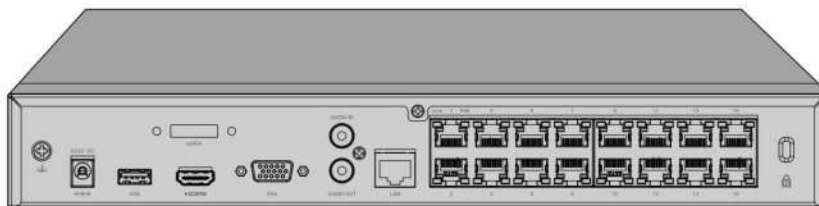
Conéctate a un dispositivo Ethernet (por ejemplo, un enrutador o un conmutador).

Ranura de seguridad Kensington

Fije el candado (no incluido) en la ranura de seguridad para evitar el robo del dispositivo.

■ VIGI NVR2016H-16P/VIGI NVR2016H-16MP

El panel posterior del VIGI NVR2016H-16P/VIGI NVR2016H-16MP se muestra en la siguiente figura.



Terminal de puesta a tierra

El dispositivo incluye un mecanismo de protección contra rayos.

Toma de corriente

Conecte aquí el conector hembra del cable de alimentación y el conector macho a la toma de corriente alterna. Asegúrese de que el voltaje de la fuente de alimentación cumpla con el requisito de voltaje de entrada (100–240 V~

50/60 Hz).

Puerto USB

Conéctalo a dispositivos adicionales como un ratón USB, un dispositivo de almacenamiento USB y un teclado USB.

eSATA

Conectar a un disco duro externo.

HDMI

Puerto de salida para señales de audio y video de alta definición. Conecte su monitor a este puerto si utiliza conexión HDMI.

VGA

Puerto de salida para señales de vídeo analógicas. Conecte su monitor a este puerto si utiliza conexión VGA.

Entrada/Salida de audio

Conector para entrada y salida de audio.

Puerto LAN

Conéctate a un dispositivo Ethernet (por ejemplo, un enrutador o un conmutador).

Puerto PoE

Diseñado para conectarse al dispositivo con un ancho de banda de 100/10 Mbps.

El puerto también puede proporcionar alimentación para dispositivos PoE (recomendado para cámaras PoE).

Enlace LED	Encendido: Un dispositivo está conectado al puerto pero no hay actividad. Parpadeo: Transmisión o recepción de datos. Apagado: No hay ningún dispositivo conectado al puerto correspondiente.
LED PoE	Encendido: El puerto está suministrando energía normalmente. Parpadeo: Se ha detectado una sobrecarga o un cortocircuito. Apagado: No se proporciona alimentación PoE en el puerto.

Ranura de seguridad Kensington

Fije el candado (no incluido) en la ranura de seguridad para evitar el robo del dispositivo.



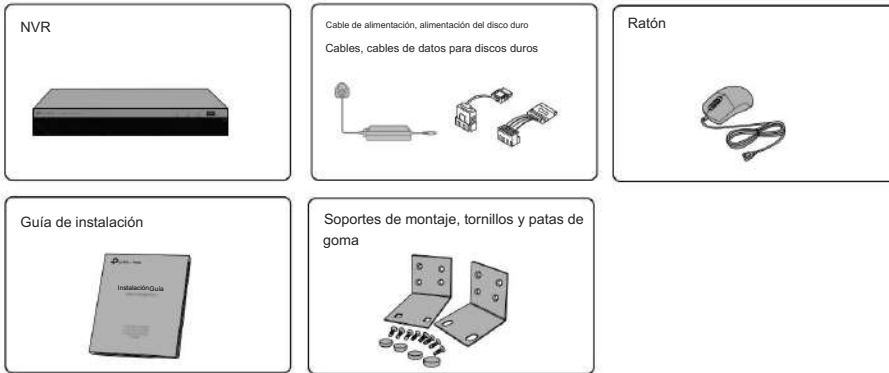
Precaución:

Utilice el adaptador de corriente suministrado.

Capítulo 2 Instalación

2.1 Contenido del paquete

Asegúrese de que el paquete contenga los siguientes artículos. Si alguno de los artículos de la lista está dañado o falta, póngase en contacto con su distribuidor. Las cifras son solo a título ilustrativo. Los artículos reales pueden diferir en apariencia y cantidad de los mostrados.



2.2 Precauciones de seguridad

Para evitar daños en el dispositivo y lesiones corporales causadas por un uso inadecuado, debe observar las siguientes reglas.

- Precauciones de seguridad
- Mantenga la alimentación apagada durante la instalación.
- Use una pulsera antiestática y asegúrese de que esté en buen contacto con la piel y bien conectada a tierra.
- Use únicamente el cable de alimentación suministrado con el dispositivo.
- Asegúrese de que la tensión de alimentación coincida con las especificaciones indicadas en el panel posterior del dispositivo.
- Asegúrese de que el dispositivo esté instalado en un entorno bien ventilado y de que su orificio de ventilación no esté bloqueado.
- No abra ni retire la cubierta del dispositivo.
- Antes de limpiar el dispositivo, desconecte la alimentación eléctrica. No lo limpie con un paño húmedo ni utilice ningún otro método de limpieza con líquidos.

- Coloque el dispositivo con su superficie inferior hacia abajo.

- Requisitos del sitio

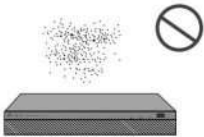
Temperatura/Humedad



Mantenga la sala de equipos a una temperatura y humedad adecuadas. Un exceso o una falta de humedad pueden provocar un mal aislamiento, fugas eléctricas, alteraciones en las propiedades mecánicas y corrosión.

Las altas temperaturas pueden acelerar el envejecimiento de los materiales aislantes, acortando significativamente la vida útil del dispositivo.

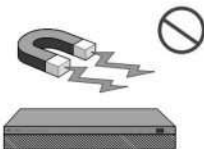
Claridad



El polvo acumulado en el dispositivo puede ser absorbido por la electricidad estática y provocar un mal contacto en los puntos de contacto metálicos. Se han tomado algunas medidas para prevenir la electricidad estática, pero una carga electrostática excesiva puede dañar gravemente los componentes electrónicos de la placa de circuito interno. Para evitar que la electricidad estática afecte el funcionamiento del dispositivo, preste especial atención a los siguientes puntos:

- Limpie el dispositivo con regularidad y mantenga limpio el aire interior.
- Mantenga el dispositivo bien conectado a tierra y asegúrese de que la electricidad estática se haya disipado.

Interferencia electromagnética

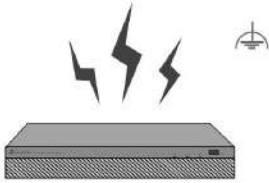


Los elementos electrónicos, incluyendo la capacitancia y la inductancia del dispositivo, pueden verse afectados por interferencias externas, como la emisión conducida.

mediante acoplamiento capacitivo, acoplamiento inductante y acoplamiento impedante. Para disminuir las interferencias, asegúrese de tomar las siguientes medidas:

- Utilice una fuente de alimentación que pueda filtrar eficazmente las interferencias de la red eléctrica.
- Mantenga el dispositivo alejado de aparatos de alta frecuencia y corriente intensa, como estaciones de radiotransmisión.
- Utilice blindaje electromagnético cuando sea necesario.

Protección contra rayos



Los rayos pueden generar instantáneamente corrientes de voltaje extremadamente alto, y el aire en la trayectoria de la descarga eléctrica puede calentarse instantáneamente hasta 20 000 °C. Dado que esta corriente instantánea es lo suficientemente fuerte como para dañar los dispositivos electrónicos, se deben adoptar medidas de protección contra rayos más eficaces.

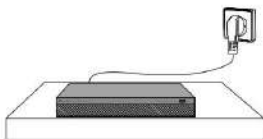
- Asegúrese de que el rack y el dispositivo estén bien conectados a tierra.
- Asegúrese de que la toma de corriente tenga un buen contacto con la tierra. ■ Mantenga un sistema de cableado adecuado y evite la inducción de rayos. ■ Utilice un dispositivo de protección contra sobretensiones (SPD) al realizar el cableado exterior.



Nota:

Para obtener información detallada sobre las medidas de protección contra rayos, visite <https://www.tp-link.com/support>, busque el número de modelo de su producto y acceda a la página web de soporte del producto. Consulte la Guía de protección contra rayos en la sección Documentos relacionados: https://www.tp-link.com/us/configuration-guides/lightning_protection_guide/.

Lugar de instalación



Al instalar el dispositivo en un rack o en una mesa de trabajo plana, preste mucha atención a los siguientes elementos:

- El estante o banco de trabajo es plano, estable y lo suficientemente resistente como para soportar el peso de al menos 5,5 kg.
- El rack o banco de trabajo tiene un buen sistema de ventilación. La sala de equipos está bien ventilada.
- El rack está bien conectado a tierra. Mantenga el dispositivo a menos de 1,5 metros de la toma de corriente.

2.3 Herramientas de instalación

- Destornillador Phillips
- Muñequera antiestática
- Cables



Nota:

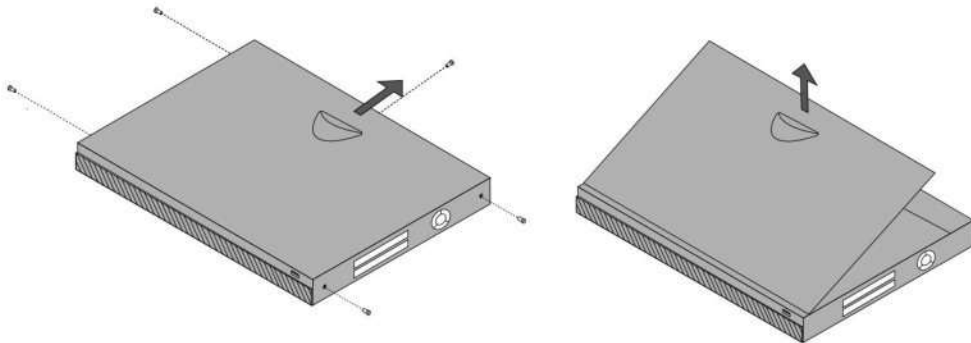
Estas herramientas no están incluidas con nuestro producto. Si las necesita, puede adquirirlas por separado.

2.4 Instalación del disco duro

Se recomienda utilizar discos duros de nivel empresarial o de vigilancia.

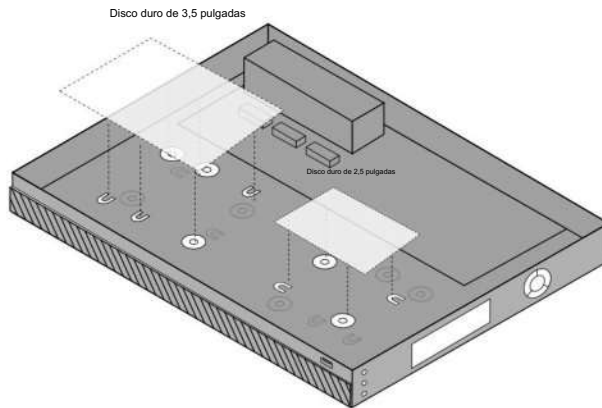
Antes de la instalación, desconecte la alimentación del grabador de vídeo en red (NVR).

1. Retire los tornillos de fijación de los paneles laterales y traseros para abrir el Cubierta del NVR.

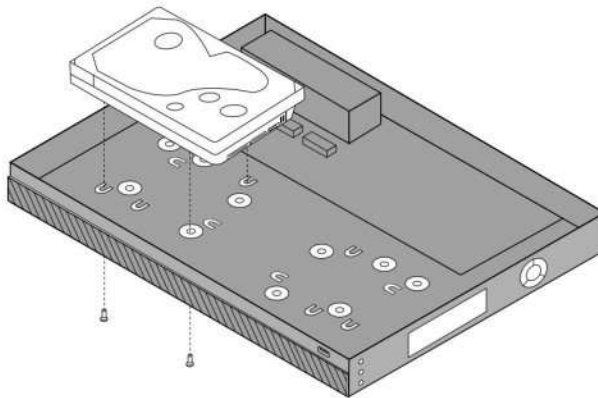


2. Elija el tamaño adecuado para instalar el disco duro (HDD). Ambos de 3,5 pulgadas.

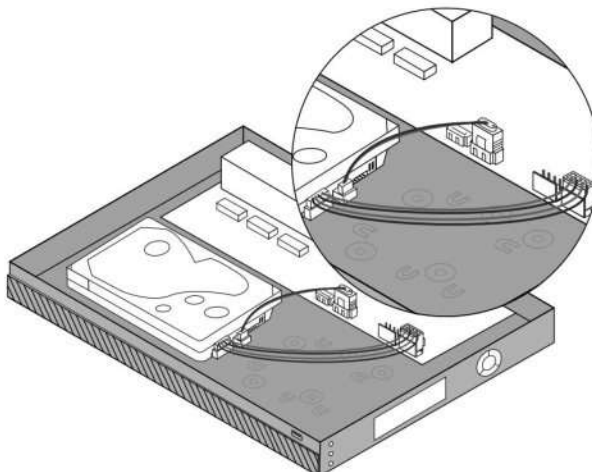
Admite discos duros tradicionales y discos duros de 2,5 pulgadas.



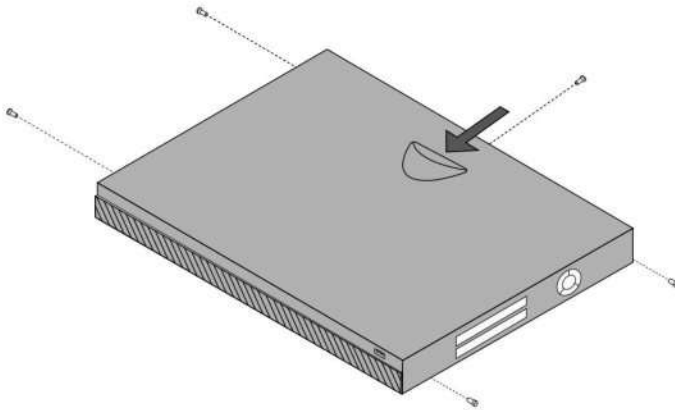
3. Alinee los tornillos del disco duro con los orificios del NVR. Aquí tomamos como ejemplo un disco duro de 3,5 pulgadas. Se pueden instalar hasta dos discos duros a la vez.



4. Conecte un extremo del cable de alimentación y del cable de datos al disco duro, y el otro extremo al NVR.



5. Vuelva a colocar la tapa y apriete los tornillos del NVR.



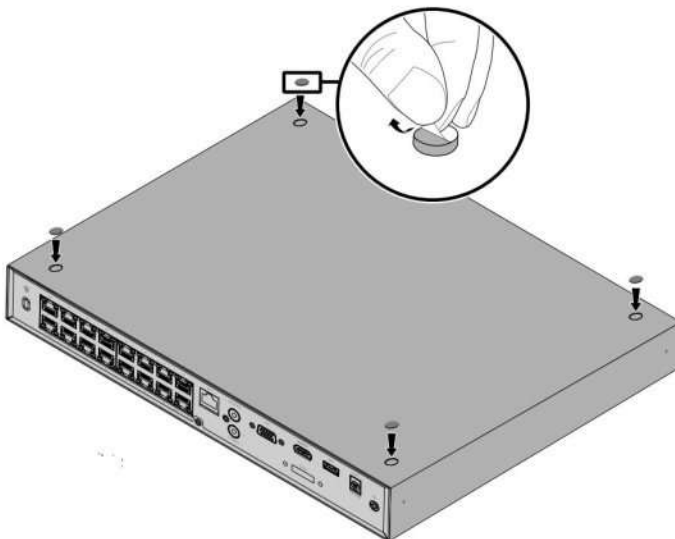
2.5 Instalación del producto

■ Instalación en escritorio

Para instalar el dispositivo en el escritorio, siga los pasos: 1. Coloque el dispositivo sobre una superficie plana que sea lo suficientemente fuerte como para soportar el peso total del dispositivo con todos sus accesorios.

2. Retire el papel protector adhesivo de las patas de goma.

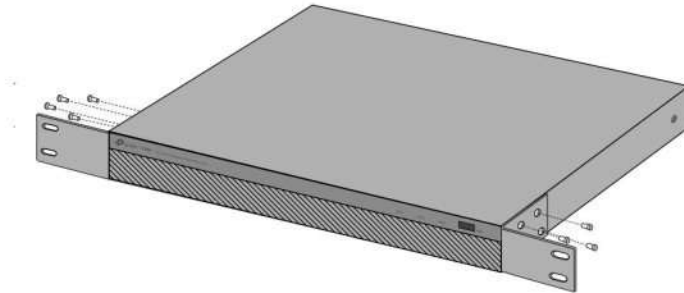
3. Dé la vuelta al dispositivo y coloque las patas de goma suministradas en las zonas rebajadas de la parte inferior, en cada esquina del dispositivo.



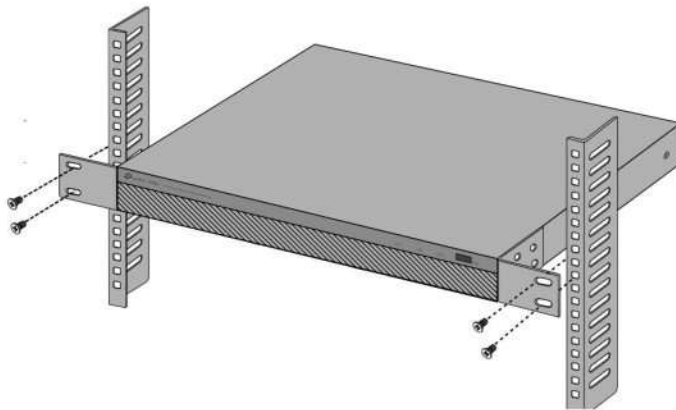
■ Instalación del rack

Para instalar el dispositivo en un rack de 19 pulgadas de tamaño estándar EIA, siga las instrucciones que se describen a continuación:

1. Compruebe la eficiencia del sistema de puesta a tierra y la estabilidad del estante.
2. Fije los soportes de montaje en rack suministrados a cada lado del dispositivo con los tornillos suministrados, como se muestra en la siguiente figura.



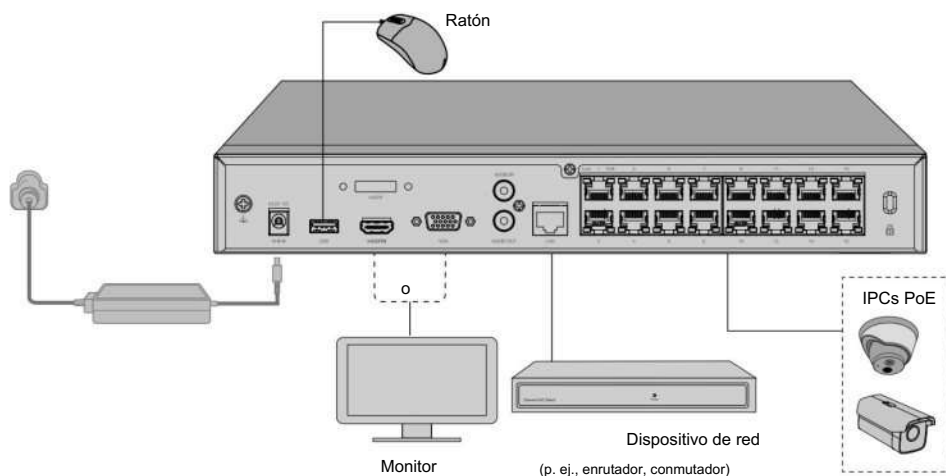
3. Una vez que los soportes estén fijados al dispositivo, utilice tornillos adecuados (no incluidos) para asegurar los soportes al bastidor, como se muestra en la siguiente figura.



Capítulo 3 Conexión de hardware

Siga los pasos que se indican a continuación para completar la conexión del hardware.

*Solo los NVR PoE tienen puertos PoE para alimentar las IPC PoE.



1. Conecte su monitor al puerto HDMI o VGA según corresponda.
Puerto de conexión que admite.
2. Conecte el monitor a una fuente de alimentación y enciéndalo.
3. Conecte el puerto LAN del NVR a un dispositivo de red con un puerto Ethernet.
cable.
4. Conecte el ratón USB suministrado a la interfaz USB del NVR.



Nota:

- Si desea apagar el NVR después de instalar el disco duro, haga clic con el botón derecho en la pantalla de Live View y pulse el botón de encendido en el menú principal de su monitor. No lo desconecte directamente.
- La tensión de entrada debe coincidir con los requisitos de alimentación del NVR.
- El zumbador del NVR puede activarse si no hay ningún disco duro instalado o si el disco duro del NVR no se ha inicializado. Puede desactivarlo en Evento > Detección de excepciones > Excepción de disco.

Capítulo 4 Configuración

El NVR puede agregar y administrar cámaras por lotes.

* Aquí utilizamos las cámaras TP-Link como ejemplo. Para otras marcas de cámaras, consulte sus manuales de usuario para agregarlas.

Paso 1. Conecte sus cámaras a la misma red que su NVR.

Paso 2. Siga las instrucciones para finalizar la configuración rápida.

1. Cree una contraseña de inicio de sesión para el NVR y una contraseña preestablecida para sus cámaras no configuradas.

Nota: Introduzca una dirección de correo electrónico para restablecer la contraseña del NVR o cámaras.

2. Haga clic en Inicializar automáticamente y el NVR encontrará y agregará automáticamente el cámaras en su red.

Nota: Si no desea utilizar la inicialización automática, haga clic en Inicialización manual y siga el Asistente de configuración para agregar cámaras a su red y completar la configuración.

Paso 3. Haga clic con el botón derecho en la pantalla de Vista en vivo para abrir el Menú principal de administración.

(Opcional) Paso 4. Vincule su NVR a una ID de TP-Link para el acceso y la administración remotos.

1. Haga clic con el botón derecho en la pantalla de Live View y haga clic en Configuración.
2. Haga clic en Servicios en la nube en la parte superior, ingrese su ID y contraseña de TP-Link, y haga clic en Vincular.



Nota:

Asegúrese de que su NVR tenga acceso a Internet antes de vincularlo.

- Si no tienes una cuenta TP-Link, regístrate primero.
 - Si su NVR no se conecta a Internet, consulte la pregunta frecuente n.º 3 (FAQ-Q3).
 - Para obtener más instrucciones, consulte la Guía del usuario del NVR.
-

Si desea agregar una cámara después de la configuración rápida, siga los pasos que se indican a continuación:

1. Haga clic con el botón derecho en la pantalla de Vista en directo y haga clic en Agregar cámara.
2. Seleccione una cámara y haga clic en + para agregarla directamente. Si ha desactivado la función Plug and Play en su NVR, cree una contraseña o utilice la contraseña preestablecida para la cámara que no haya configurado.



Nota:

- La contraseña preestablecida para las cámaras en Configuración rápida se aplicará a su cámaras no configuradas.
- Si sus cámaras han sido activadas, utilice las contraseñas anteriores para agregar y gestionar las cámaras.
- Si no encuentra su cámara, consulte la pregunta frecuente n.º 2 (FAQ-Q2).

Más métodos de gestión

Puedes agregar y administrar tus dispositivos mediante cualquiera de los métodos que se indican a continuación.

- Método 1: Mediante la aplicación TP-Link VIGI

Visualice vídeo en directo de forma remota, gestione el NVR y reciba alertas instantáneas.

1. Descarga e instala la última versión de la aplicación TP-Link VIGI.



O



2. Abre la aplicación e inicia sesión con tu ID de TP-Link. Si no tienes una cuenta, regístrate primero.

3. Pulsa el botón + en la parte superior derecha y sigue las instrucciones de la aplicación para añadir tu NVR.

- Método 2: Mediante un navegador web

Visualice vídeo en directo y modifique la configuración del NVR a través de un navegador web.

1. Busque la dirección IP del NVR en la página de configuración de su router.
2. En su computadora local, abra un navegador web e ingrese la dirección IP del NVR (<https://192.168.0.240> por defecto).
3. Seleccione su país/región y zona horaria.

4. Establezca una contraseña para activar el NVR.

Listo. Puedes administrar y cambiar la configuración del NVR y agregar cámaras en la página de administración web. ■ Método 3:

Mediante VIGI Security Manager (solo para Windows)

Visualice vídeo en directo y modifique la configuración del NVR en su ordenador.

1. Descargue VIGI Security Manager en su computadora en <https://www.tp-link.com/support/download/vigi-security-manager/>.
2. Instale el Administrador de seguridad VIGI y ábralo.
3. El NVR que se encuentre en la misma red que su computadora se puede detectar automáticamente. Vaya a Configuración > Dispositivos detectados, haga clic en Agregar y siga las instrucciones para agregar su NVR.

P1. ¿Qué debo hacer si olvido la contraseña de inicio de sesión de mi NVR?

1. Haz clic en ¿Olvidaste tu contraseña? en la página de inicio de sesión y luego sigue las instrucciones para restablecerla la contraseña.
2. Retire la tapa y mantenga presionado el botón de reinicio dentro del NVR durante más de 3 segundos. El NVR se restaurará a la configuración de fábrica. A continuación, siga los pasos de Configuración rápida para crear una contraseña de inicio de sesión.

P2. ¿Qué puedo hacer si no se encuentran cámaras?

1. Actualiza la página para volver a encontrar tus cámaras.
2. Asegúrese de que las cámaras estén encendidas.
3. Asegúrese de que sus cámaras y su grabador de vídeo en red (NVR) o computadora estén en la misma red.
4. Intenta añadir tus cámaras manualmente.

P3. ¿Qué puedo hacer si mi NVR no se conecta a Internet?

1. Comprueba si Internet funciona correctamente.
2. Asegúrese de que su NVR esté en el mismo segmento de red que sus dispositivos de red, o seleccione Automático como modo para configurar el NVR y que obtenga una dirección IP dinámica. Para obtener más detalles, consulte la Guía del usuario del NVR.

Si tiene más preguntas, visite <https://www.tp-link.com/support/>

[preguntas-frecuentes/2850/](https://www.tp-link.com/support/preguntas-frecuentes/2850/).

Información de seguridad

Este dispositivo está restringido al uso en interiores únicamente.

- Mantenga el dispositivo alejado del agua, el fuego, la humedad o los ambientes calurosos.
- No intente desmontar, reparar ni modificar el dispositivo.
- No utilice un cargador o cable USB dañado para cargar el dispositivo.
- No utilice cargadores distintos a los recomendados.
- El adaptador deberá instalarse cerca del equipo y deberá ser fácilmente accesible.
- Utilice únicamente las fuentes de alimentación proporcionadas por el fabricante y que se encuentren en el embalaje original de este producto. Si tiene alguna pregunta, no dude en contactarnos. • Evite arrojar la batería al fuego o a un horno caliente, así como aplastarla o cortarla mecánicamente, ya que esto podría provocar una explosión.
- Coloque el dispositivo con su superficie inferior hacia abajo. Instálelo en lugares estables y evite que se caiga.
- El enchufe del cable de alimentación se utiliza como dispositivo de desconexión; la toma de corriente debe ser fácilmente accesible.
- El adaptador de corriente debe utilizarse en interiores. Asegúrese de que la temperatura del adaptador de corriente esté entre 0 y 40 °C.

Este equipo no es apto para su uso en lugares donde es probable que haya niños presentes.

¡PRECAUCIÓN!

Riesgo de explosión si se sustituye la batería por una de tipo incorrecto.

*Algunos dispositivos pueden ser incompatibles, como por ejemplo el ratón inalámbrico.

Lea y siga las instrucciones de seguridad anteriores al utilizar el dispositivo. No podemos garantizar que no se produzcan accidentes ni daños por un uso inadecuado del dispositivo. Utilice este producto con precaución y bajo su propia responsabilidad.

¡PRECAUCIÓN!

Evite sustituir la batería por una de tipo incorrecto, ya que esto podría anular el sistema de seguridad.

Evite arrojar una batería al fuego o a un horno caliente, así como aplastarla o cortarla mecánicamente, ya que esto puede provocar una explosión.

No deje una batería en un entorno con temperaturas extremadamente altas, ya que esto podría provocar una explosión o la fuga de líquido o gas inflamable.

No deje una batería expuesta a una presión de aire extremadamente baja, ya que podría provocar una explosión o la fuga de líquido o gas inflamable.

Declaración de conformidad de la UE

TP-Link declara por la presente que el dispositivo cumple con los requisitos esenciales y demás disposiciones pertinentes de las directivas 2014/30/UE, 2014/35/UE, 2009/125/CE, 2011/65/UE y (UE)2015/863.

La Declaración de Conformidad original de la UE se puede encontrar en [https://](https://www.tp-link.com/en/support/ce/)

www.tp-link.com/en/support/ce/

www.rosarioseguridad.com.ar

✉ ventas@rosarioseguridad.com.ar

☎ +54 9 341 6708000

☎ +54 9 341 6799822

📷 rosarioseguridadok

📺 Rosario Seguridad

📘 Rosario Seguridad

Grupo Instaladores

📘 <https://www.facebook.com/groups/591852618012744/>

☎ +54 9 341 6591429

☎ +54 9 341 4577532

Avenida Pellegrini 4820 - Presidente Perón 3998 - Rosario - Santa Fe - Argentina



Los términos HDMI, HDMI High-Definition Multimedia Interface, la imagen comercial de HDMI y los logotipos de HDMI son marcas comerciales o marcas registradas de HDMI Licensing Administrator, Inc.

✉ Para hacer preguntas, encontrar respuestas y comunicarse con usuarios o ingenieros de TP-Link, visite <https://community.tp-link.com> para unirse a la comunidad de TP-Link.

🕒 Para obtener asistencia técnica, la guía del usuario y otra información, visite <https://www.tp-link.com/support> o simplemente escanee el código QR.



© 2023 TP-Link 7106510286 REV1.0.0